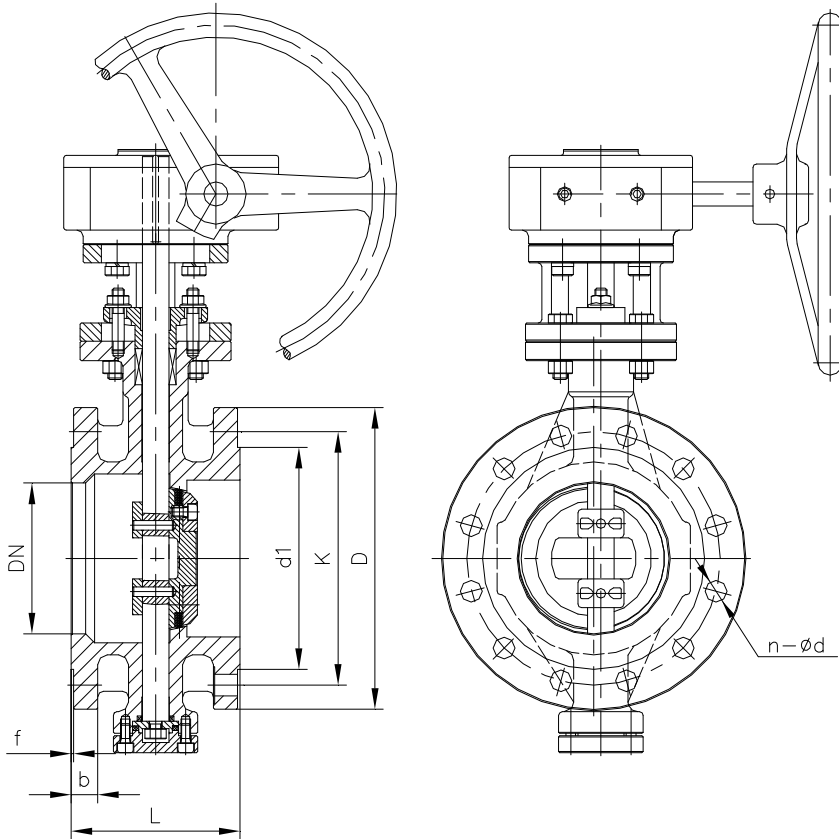


32/1\$ (1\*,1((5,1\* 6S J R R  
 XO 7 .R FLXVJNL  
 .DWRZLFH



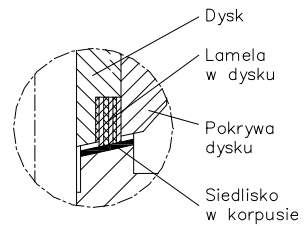
WHO  
 ID/  
 HPDLO SROQD#QESQD  
 LQWHUQHW ZHZQSSPOQD

**PRZEPUSTNICE DWU/TRÓJMIMOŚRODOWE TYP Z2M-K I Z3M-K**

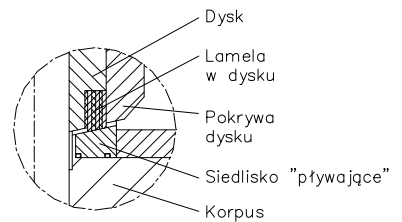


Typy uszczelnień  
 metal na metal

1) Przepustnica Z3M  
 szczelność zamknięcia 100% dla  
 oznaczonego kierunku przepływu



2) Przepustnica Z3M(DS)  
 obustronnie szczelna



**Podstawowe wymiary\***

Przelot	Wymiary kołnierzy przyłączeniowych						Wym. gabarytowe	
	DN	D	K	d1	n-ød	b	f	L
mm	mm						mm	kg
50	165	125	102	4-ø18	20	3	108	15
65	185	145	122	8-ø18	22	3	112	17
80	200	160	138	8-ø18	24	3	114	18
100	235	190	162	8-ø22	24	3	127	26
125	270	220	188	8-ø26	26	3	140	38
150	300	250	218	8-ø26	28	3	140	46
200	360	310	278	12-ø26	30	3	152	73
250	425	370	335	12-ø30	32	3	165	95
300	485	430	395	16-ø30	34	4	178	138
350	555	490	450	16-ø33	38	4	190	184
400	620	550	505	16-ø36	40	4	216	249
500	730	660	615	20-ø36	48	4	229	362
600	845	770	720	20-ø39	58	5	267	520

\*Wykonanie z obustronną szczelnością dostępne tylko dla przepustnic trój mimośrodowych  
 \*W celu uzyskania szczegółowych danych do doboru napędów prosimy o kontakt z producentem

### 1. Zakres stosowania

Ciśnienie nominalne: PN 2,5 MPa  
Max ciśnienie próbne korpusu: PT: 3,75 MPa  
Max ciśnienie próbne gniazda: PT: 2,75 MPa  
Max temperatura dopuszczalna: TMA: 200°C  
Ciśnienie próby szczelności (próba gazem wg PN-EN 12266-1): PT: 0,6 MPa

Średnica nominalna DN	Ciśnienie nominalne PN	Ciśnienie próbne obudowy PT	Maksymalne ciśnienie dopuszczalne PMA przy maksymalnej temperaturze dopuszczalnej TMA dla materiałów z gr. 3E0				
			-10°C-50°C	50°C	100°C	150°C	200°C
mm	MPa	MPa	MPa				
50-600	2,5	3,75	2,44	2,32	2,13	1,98	1,78

### 2. Podstawowe materiały

Korpus, dysk: staliwo węglowe GP240GH  
Lamela uszczelniająca w dysku : grafit + 1.4301  
Siedlisko: – wykon. standardowe – napoina ze stali nierdzewnej 13Cr  
– wykon. obustronnie szczelne – pierścień z mat. A182 F6a  
Trzpień: stal nierdzewna X20Cr13  
Uszczelki: grafit + 1.4301  
Śruby / nakrętki: hartowana stal stopowa A193 B7 / hartowana stal węglowa A194 2H

### 3. Wykonanie

Przyłącza: kołnierzowe DN50 – DN600 (na życzenie do DN1400)  
spawane S 2" – S 24" na życzenie  
kołnierze wg ANSI na życzenie  
standardowo z przekładnią ślimakową\*  
opcjonalnie: - z dźwignią ręczną (od DN50-DN100)  
- z napędem elektrycznym AUMA lub innym wskazanym przez klienta  
Pełna szczelność: – wykonanie standardowe – dla zgodnego kierunku przepływu  
– wykon. obustr. szczelne – dla zgodnego i przeciwnego kierunku przepływu

Wymaganie dotyczące 100% szczelności w obu kierunkach przepływu należy każdorazowo konsultować z działem techniczno – handlowym.

\*Wszelkie dodatkowe informacje dotyczące instalacji i warunków montażu przekładni wyczerpuje Dokumentacja Techniczno - Ruchowa, dostępna na życzenie klienta.

### 4. Charakterystyka

Przepustnice Z3M stosowane są na instalacjach przemysłowych w rurociągach ogólnego przeznaczenia dla II grupy płynów. Pełnią jednocześnie funkcję odcinającą i regulacyjną przepływu m.in.: wody przemysłowej i pitnej, powietrza. Mają również zastosowanie w energetyce i ciepłownictwie, w przemyśle chemicznym (dla nieagresywnych chemicznie i nietoksycznych płynów i gazów), petrochemicznym i rafineryjnym, koksochemicznym (gaz koksoowniczy).

Przepustnice te można zabudować na rurociągu w dowolnym położeniu pod warunkiem, że w pozycji zamkniętej ciśnienie napływającego medium działa na dysk od strony trzpienia. Przepustnicę w wykonaniu obustronnie szczelnym należy montować w taki sam sposób (mimo że wykonanie to gwarantuje szczelność w obu kierunkach przepływu) jej konstrukcja nie jest przewidziana do pracy ciągłej dla przeciwności.

### 5. Wymagania i badania

Wymiary przyłączeniowe kołnierzy wg PN-EN1092-1.  
Długość zabudowy wg PN-EN 558-1. (szereg długości zabudowy – 13)  
Badania i próby ciśnieniowe wg PN-EN 12266-1.  
Świadectwo odbioru wg PN-EN 10204.  
Projektowanie wg PN-EN 12516-2.  
Przepustnice poddano ocenie zgodności z dyrektywą PED 97/23/WE.

### 6. Sposób zamawiania

Przy składaniu zamówienia należy podać następujące parametry:

- medium,
- maksymalne ciśnienie robocze, maksymalną temperaturę roboczą,
- rodzaj i wielkość przyłączy.

### 7. Informacje dodatkowe

- Gwarancja 12 miesięcy obowiązuje na warunkach zawartych w karcie gwarancyjnej Producenta. Możliwe przedłużenie gwarancji.
- Istnieje możliwość wykonania przez Producenta przeglądów i remontów armatury oraz przeprowadzenia wymiany elementów wewnętrznych.
- Wszelkie wymagania dotyczące odbioru jakościowego i technicznego armatury należy uwzględnić w zamówieniu. Wraz z armaturą dostarczamy następującą dokumentację techniczno - jakościową: standardowo - deklarację zgodności i DTR, na życzenie - certyfikat 2.2 lub 3.1.

### 8. Uwagi

- Przepustnice obustronnie szczelne dostępne są w zakresie od DN80
- W ofercie firmy znajdują się również przepustnice typu Z2M - z podwójnym mimośrodem