

REDUKTOR CIŚNIENIA RCP-8M

ZASTOSOWANIE:

Reduktor przeznaczony jest do utrzymywania stałej wartości ciśnienia za zaworem reduktora, niezależnie od wahań ciśnienia zasilania. Stosowany jest w instalacjach technologicznych szczególnie do regulacji ciśnienia czynników agresywnych w celu zabezpieczenia ich przed nadmiernym wzrostem ciśnienia. Po uzgodnieniu z producentem może być również stosowany do innych mediów.

BUDOWA:

Reduktor składa się z trzech głównych zespołów:

- zaworu (01) z grzybem odciążonym ciśnieniowo i trzpieniem uszczelnionym mieszkiem sprężystym
- siłownika membranowego (02)
- nastawnika ciśnienia regulowanego (03)

ZASADA DZIAŁANIA:

Zawór reduktora jest otwarty w stanie normalnym, wzrost ciśnienia regulowanego powoduje zamykanie zaworu. Reduktor ciśnienia bezpośredniego działania jest urządzeniem regulującym, któremu przepływający czynnik dostarcza niezbędną energię do sterowania pracą zaworu. Impuls ciśnienia regulowanego z za zaworu (01) podawany jest do zewnętrznej komory siłownika (02), a siła na membranę, wywołana ciśnieniem regulowanym, równoważy się z siłą napięcia sprężyny (sprężyn) nastawnika (03). Zmiana wartości ciśnienia regulowanego w stosunku do zadanej nastawnikiem, powoduje proporcjonalną zmianę położenia grzyba zaworu do momentu, w którym regulowane ciśnienie osiągnie wartość zadaną.



CHARAKTERYSTYKA:

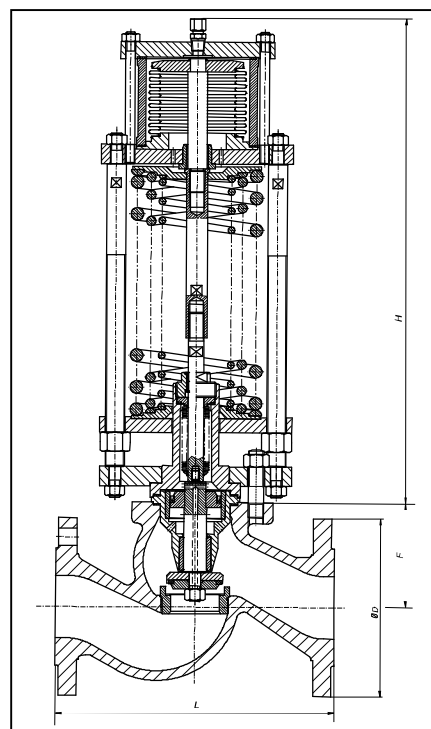
- wykonania stalowe i kwasoodporne
- kwasoodporny siłownik mieszkowy odporny na agresywne czynniki
- wysoka szczelność zamknięcia w wyniku zastosowania grzybów z uszczelnieniem PTFE, EPDM, NBR
- konstrukcje ograniczające poziom hałasu lub zwiększające odporność na kawitację

Ciśnienie		
Ciśnienie nominalne	korpusu	PN40
	kołnierzy	PN16/40
Max. ciśnienie czynnika	2,5 MPa	
Zakres proporcjonalności	Xp=16%	

Uszczelnienie gniazdo-grzyb	Max.temperatura czynnika	Szczelność zamknięcia
EPDM	130°C	VI kl. wg. PN-EN 60534-4
NBR	90°C	VI kl. wg. PN-EN 60534-4
PTFE	240°C	VI kl. wg. PN-EN 60534-4

MATERIAŁY:

	Materiały		Norma
Korpus	GP240GH	1.0619	PN-EN 10213-2
	GX5CrNiMo19-11-2	1.4408	PN-EN 10213-4
Dławnica	C15E	1.1141	EN 10084
	X6CrNiTi18-10	1.4541	PN-EN 10088
Grzyb, gniazdo	X17CrNi16-2	1.4057	
	X6CrNiTi18-10	1.4541	
Trzpień	X17CrNi16-2	1.4057	
	X6CrNiTi18-10	1.4541	
Mieszek sprężysty	X6CrNiMoTi17-12-2	1.4571	
Uszczelnienie grzyba	PTFE+ brąz lub grafit		
	EPDM		
	NBR		



WYMIARY:

Wielkość reduktora DN		15	20	25	32	40	50	65	80	100	125	150	200	
Współczynnik Kvs ¹⁾		4	5	6,5	13,5	22	33	46	66	94	130	170	250	
Wymiary [mm]	D [mm]	PN16 PN25-40	95	105	115	140	150	165	185	200	220 235	250 270	285 300	340 375
	L [mm]	PN 16-40	130	150	160	180	200	230	290	310	350	400	480	600
	D _o [mm]	PN16 PN25-40	65	75	85	100	110	125	145	160	180 190	210 220	240 250	295 320
	d [mm]	PN16 PN25-40	14	14	14	18	18	18	18	18	18 22	18 26	22 26	22 30
	n	PN16 PN25-40	4	4	4	4	4	4	4 8	8	8	8	8	12
	F [mm]		63	63	63	80	82	86	118	118	124	150	173	216
	Masa reduktora [kg]		18	20	30	33	38	41	49	58	75	110	157	220

1) Inne współczynniki Kvs na zamówienie

ZAKRESY NASTAW CIŚNIENIA REGULOWANEGO:

Siłownik		Zakresy nastaw [kPa]						
Powierzchnia [cm ²]	Ø A							
63	101	100-570	150-950	200-1100	300-1300			400-1700
94	122	60-390	80-520	100-640	120-770	140-900		200-1200
Wysokość max.	H			400				625

MONTAŻ

Reduktor należy instalować na rurociągu poziomym. Kierunek przepływu czynnika musi być zgodny z kierunkiem strzałki na korpusie zaworu. Konieczne jest stosowanie przed reduktorem filtra siatkowego. Schemat instalacji na stronie 53.