

KRYZY POMIAROWE Z ODBIOREM PRZYTARCZOWYM POMIAROWE

ZASTOSOWANIE:

Kryza pomiarowa z odbiorem przytarczowym ciśnienia różnicowego służy do pomiaru przepływu cieczy lub gazów. Składa się z 2 komór z króćcami do odbioru impulsów ciśnienia oraz z elementu przewężającego. Kryza jest wykonana zgodnie z Normą PN-EN ISO 5167-2. Kryza może być stosowana do pomiaru w rurociągach o średnicy nominalnej DN 50 - 500 oraz ciśnienia nominalnego PN 0,6 - 10 MPa.

CHARAKTERYSTYKA:

Kryzy mogą być wykonane w wielu wariantach w zależności od potrzeb. Dotyczy to sposobu wyprowadzenia sygnału, wykonań materiałowych, różnych rodzajów powierzchni uszczelniających oraz doposażenia kryzy.



WYKONANIA MATERIAŁOWE:

Standardowo element pomiarowy kryzy jest wykonywany z stali kwasoodpornej, Natomiast obudowa kryzy wraz z przewodami impulsowymi może być wykonana z stali węglowej, stali kotłowej, stali stopowej lub z stali kwasoodpornej w zależności od warunków pracy.

POWIERZCHNIE USZCZELNIAJĄCE:

A/B płaska powierzchnia uszczelnienie przyłgi B wg PN-EN 1092-1
A/B1 płaska powierzchnia uszczelnienie przyłgi B1 lub B2 wg PN-EN 1092-1
F/E z wypustami uszczelniającymi typu F wg PN-EN 1092-1
F2/E2 z wypustami uszczelniającymi typu F2 wg PN-EN 1092-1
D/C z rowkami uszczelniającymi typu D wg PN-EN 1092-1
D2/C2 z rowkami uszczelniającymi typu D2 wg PN-EN 1092-1
Inne np. wg norm amerykańskich

WYPOSAŻENIE KRYZ WYPROWADZENIE SYGNAŁÓW CIŚNIENIOWYCH:

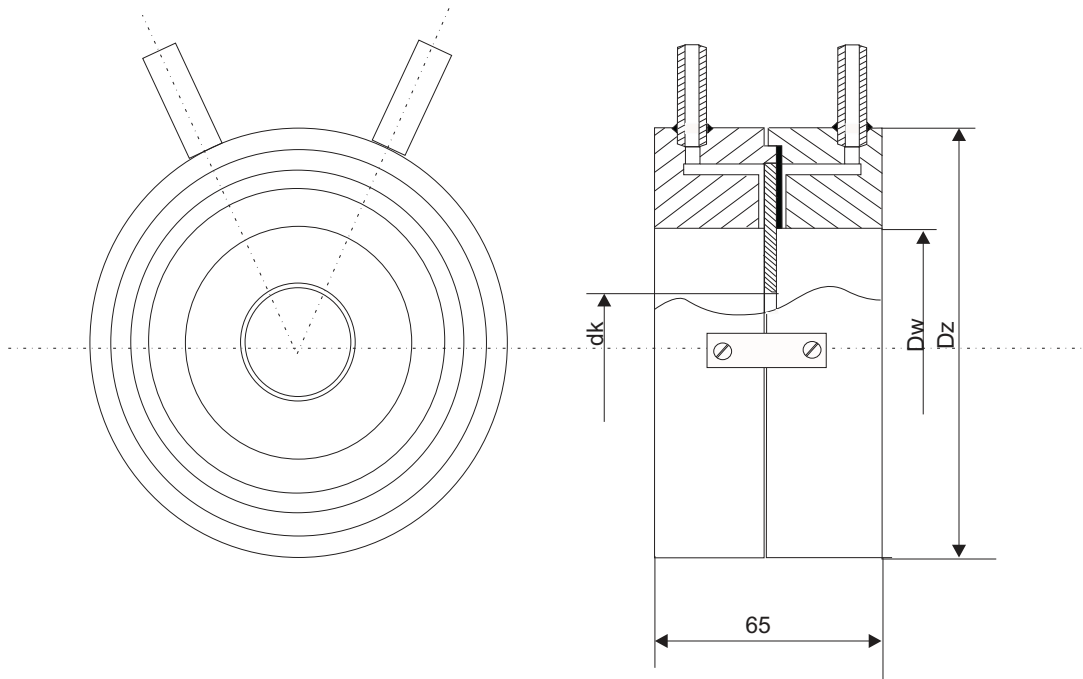
Kryzy mogą być wyposażone dodatkowo w kontr-kołnierze szyjkowe wraz z uszczelkami szpilekami i nakrętkami lub mogą być dostarczane bez tych elementów.

Wyprowadzenie sygnału może być:

- za pomocą rurki fi 14mm dalszy montaż poprzez dospawanie elementów
- za pomocą rurki zakończonej gwintem
- za pomocą rurki z zamontowanym zaworem odcinającym
- za pomocą rurki z zamocowanym naczyniem poziomym i zaworkiem odcinającym
- za pomocą rurki zakończonej kołnierzem

W pomiarach cieczy gdzie temperatura nie jest wysoka mogą być wykonane kryzy wraz z zaworami odcinającymi, blokiem zaworowym 3 drogowym oraz zabudowanym przetwornikiem różnicy ciśnień.

WYMIARY KRYZY:



SZACUNKOWA WAGA KRYZY DLA P nom 0,6 MPa (BEZ KOŁNIERZY)

Pnom [Mpa] 0,6											
DN	50	65	80	100	125	150	200	250	300	350	400
Masa [kg]	1,6	2,6	2,8	3,2	3,9	5,0	6,9	9,2	11,4	12,8	14,6

SPOSÓB ZAMAWIANIA:

KA / / / / / / / /

Rodzaj powierzchni uszczelniającej:

- A/B
- A/B1
- F/E
- F2/E2
- D/C
- D2/C2

Ciśnienie nominalne [MPa]:

- 0,6
- 1,0
- 1,6
- 2,5
- 4,0
- 6,3
- 10,0

Materiał korpusu:

- stal węglowa 1
- stal stopowa 2
- stal kwasoodporna 3
- inna X

Króćce pomiarowe:

- fi 14 mm 1
- z zaworem odcinającym 2
- z naczyniem poziomym i zaworem 3
- inne X

Przeciwołnierze:

- kryza bez przeciwołnierzy A
- kryza z przeciwołnierzami, uszczelkami, i śrubami B