

REDUKTOR CIŚNIENIA RCU-2

ZASTOSOWANIE:

Reduktor ciśnienia przeznaczony jest do utrzymywania stałej wartości ciśnienia za zaworem, niezależnie od zmian ciśnienia zasilania. Stosowany jest w instalacjach wody, powietrza i gazów niepalnych. Po uzgodnieniu z producentem reduktory może być również stosowany do innych mediów.

BUDOWA:

Reduktor składa się z trzech zespołów funkcjonalnych:

- zaworu (01) z trzpieniem uszczelnionym mieszkem sprężystym
- siłownika membranowego (02)
- nastawnika ciśnienia regulowanego (03)

ZASADA DZIAŁANIA:

Zawór reduktora jest otwarty w stanie normalnym, wzrost ciśnienia regulowanego powoduje zamykanie zaworu. Reduktor ciśnienia bezpośredniego działania jest urządzeniem regulacyjnym, któremu przepływający czynnik dostarcza energii niezbędnej do sterowania pracą zaworu. Impuls ciśnienia regulowanego z za zaworu (01) podawany jest przez otwór w trzpieniu pod membranę siłownika (02), siła na membranę wywołana ciśnieniem regulowanym, równoważy się z siłą napięcia sprężyny nastawnika (03). Zmiana wartości ciśnienia regulowanego w stosunku do zadanej nastawnikiem, powoduje proporcjonalną zmianę położenia grzyba zaworu do momentu, w którym regulowane ciśnienie osiągnie wartość zadaną.



CHARAKTERYSTYKA:

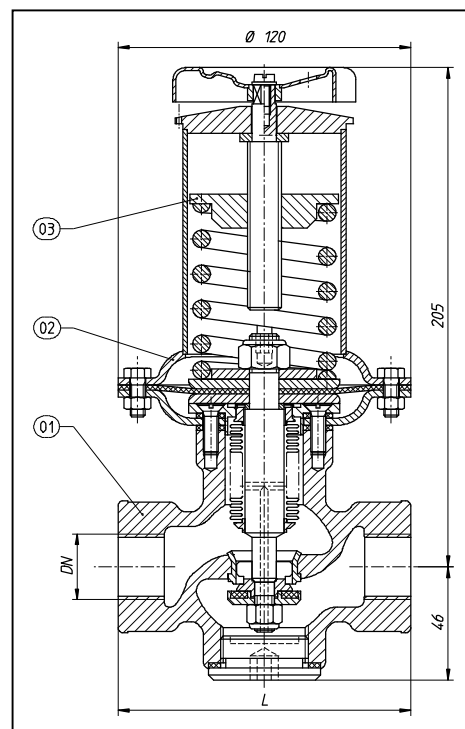
- wykonania: żeliwo szare, staliwo
- bezobsługowe uszczelnienie mieszkowe zapewnia wysoką sprawność urządzenia
- wysoka szczelność zamknięcia w wyniku zastosowania grzybów z uszczelnieniem PTFE, EPDM, NBR
- łatwość regulowania nastawy
- nie wymaga podłączania dodatkowych przewodów impulsowych
- przyłącza gwintowe, na zamówienie wkręcane przyłącza kołnierzowe

Ciśnienie			
Ciśnienie nominalne korpusu	żeliwo szare	EN-GJL250	PN16
	staliwo	GP240GH	PN25
Max. ciśnienie czynnika			2,5 MPa
Zakres proporcjonalności			Xp=16%

Medium	Max.temperatura czynnika	Szczelność zamknięcia
Powietrze	90°C	VI kl. wg. PN-EN 60534-4
Gazy	90°C	VI kl. wg. PN-EN 60534-4
Woda	130°C	VI kl. wg. PN-EN 60534-4

MATERIAŁY:

	Materiały		Norma
Korpus	EN-GJL250		PN EN 1561
	GP240GH	1.0619	PN-EN 10213-2
Dławnica	C15E	1.1141	EN 10084
	X6CrNiTi18-10	1.4541	PN EN 10088
Grzyb, gniazdo	X17CrNi16-2	1.4057	
	X6CrNiTi18-10	1.4541	
Trzpień	X17CrNi16-2	1.4057	
	X6CrNiTi18-10	1.4541	
Mieszek sprężysty	X6CrNiMoTi17-12-2	1.4571	
Uszczelnienie grzyba	PTFE+ brąz lub grafit		
	EPDM		
	NBR		
Membrana	EPDM z tkaniną poliestrową		
	NBR z tkaniną poliestrową		



WYMIARY I NOMINALNY WSPÓŁCZYNNIK KVS:

DN \ Kvs	1	1,6	4	5	8	Wymiary L [mm]	Masa [kg]
3/4"						120	2,8
1"							
1 1/1"						135	3,0

ZAKRESY NASTAW CIŚNIENIA REGULOWANEGO

20-80 20-250 100-500 200-800 [kPa]

MONTAŻ

Reduktor należy instalować na rurociągu poziomym, zespołem nastawnika ku górze. Kierunek przepływu czynnika musi być zgodny z kierunkiem strzałki na korpusie zaworu. Konieczne jest stosowanie przed reduktorem filtra siatkowego.

SPOSÓB ZAMAWIANIA

W zamówieniu należy podać oznaczenie reduktora, średnicę nominalną, ciśnienie nominalne, współczynnik przepływu Kvs, zakres ciśnienia regulowanego.