

## SIŁOWNIKI PNEUMATYCZNE MEMBRANOWE WIELOSPRĘŻYNOWE TYP P/R

### ZASTOSOWANIE

Siłowniki pneumatyczne membranowe wielosprężynowe typ P/R stosowane są jako urządzenia sterujące pracą zaworów regulacyjnych oraz innych elementów nastawczych w automatyce przemysłowej.

Wykonywane są w następujących odmianach:

- o działaniu prostym (powietrze - wysuwa trzpień)                    - typ P
- o działaniu odwrotnym (powietrze - cofa trzpień)                    - typ R
- o działaniu prostym, z napędem ręcznym górnym                    - typ PN
- o działaniu odwrotnym, z napędem ręcznym górnym                    - typ RN

### CHARAKTERYSTYKA

- całkowita odwracalność działania i możliwość zmian zakresu sprężyn, bez dodatkowych części
- siłownik mocowany na kolumnach,
- szeroki zakres sił dyspozycyjnych i skoków roboczych,
- liniowa zależność przemieszczenia trzpienia od ciśnienia sterującego w wyniku zastosowania membran ze stałą powierzchnią czynną,
- możliwość uzyskiwania różnych zakresów sprężyn w wyniku zmiany ilości sprężyn lub/i przez zmianę położenia elementów dystansowych,
- możliwość wyposażenia siłownika w napęd ręczny górny, pneumatyczny lub elektropneumatyczny ustawnik pozycyjny, filtrowreduktor, zawór elektromagnetyczny, wyłączniki krańcowe, nadajnik położenia, zawór blokujący, urządzenie wspomagające (volume booster),
- możliwość zastosowania wyposażenia pozwalającego na zmniejszenie lub powiększenie czasów przesterowania,
- duża trwałość membran, sprężyn i uszczelnień,
- mała masa i wymiary gabarytowe.



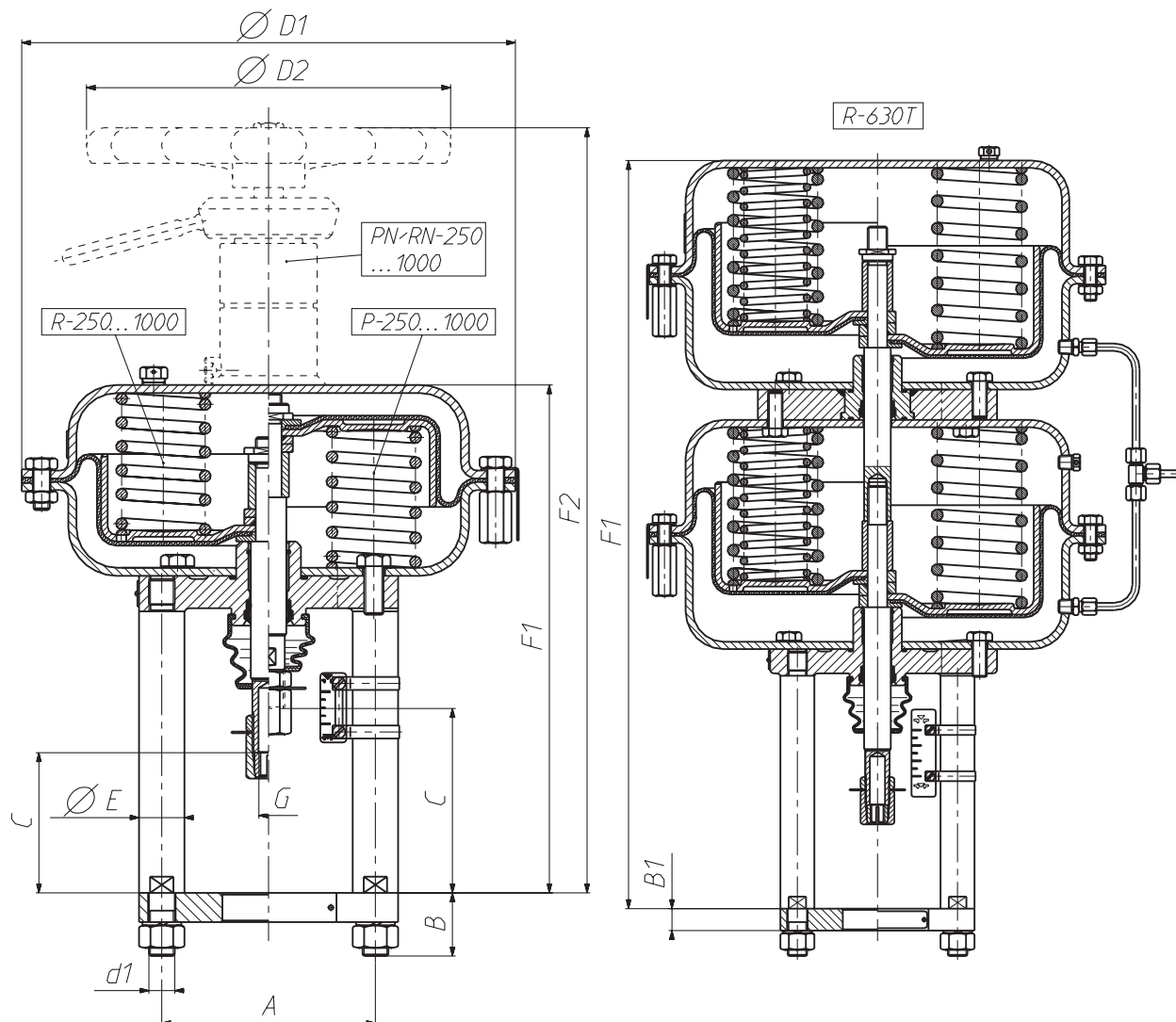
### DANE TECHNICZNE

- zakres sygnału wejściowego:	20...100 kPa;    Oznaczenie zakresu sprężyn:	1
	40...200 kPa;	2
	40...120 kPa;	3
	80...240 kPa;	4
	60...140 kPa;	5
	120...280 kPa	6
	180...380 kPa	7
Ilość sprężyn:    wersja podstawowa:	zakres 1, 3, 5    - 3 sprężyny	
	zakres 2, 4, 6    - 6 sprężyn	
	zakres 7            - 12 sprężyn	
wersja TANDEM:	zakres 1, 3, 5    - 6 sprężyny	
	zakres 2, 4, 6    - 12 sprężyn	
	zakres 7            - 24 sprężyn	
- temperatura pracy:	- 40...+80°C	
- wilgotność względna:	max. 98%	

Tablica 1. Parametry techniczne siłowników.

Wielkość	Powierzchnia czynna membrany	Skok	Oznaczenie zakresu sprężyn	Maksymalne ciśnienie zasilania
	[cm <sup>2</sup> ]	[mm]		[kPa]
250	250	20	1...6	600
400	400			
630	630			
R-630T	2x630	20; 38	1...7	500
1000	1000	38; 50; 63		
1500	1500	38; 50; 63; 80; 100		
1500T	2x1500	50; 63; 80; 100		

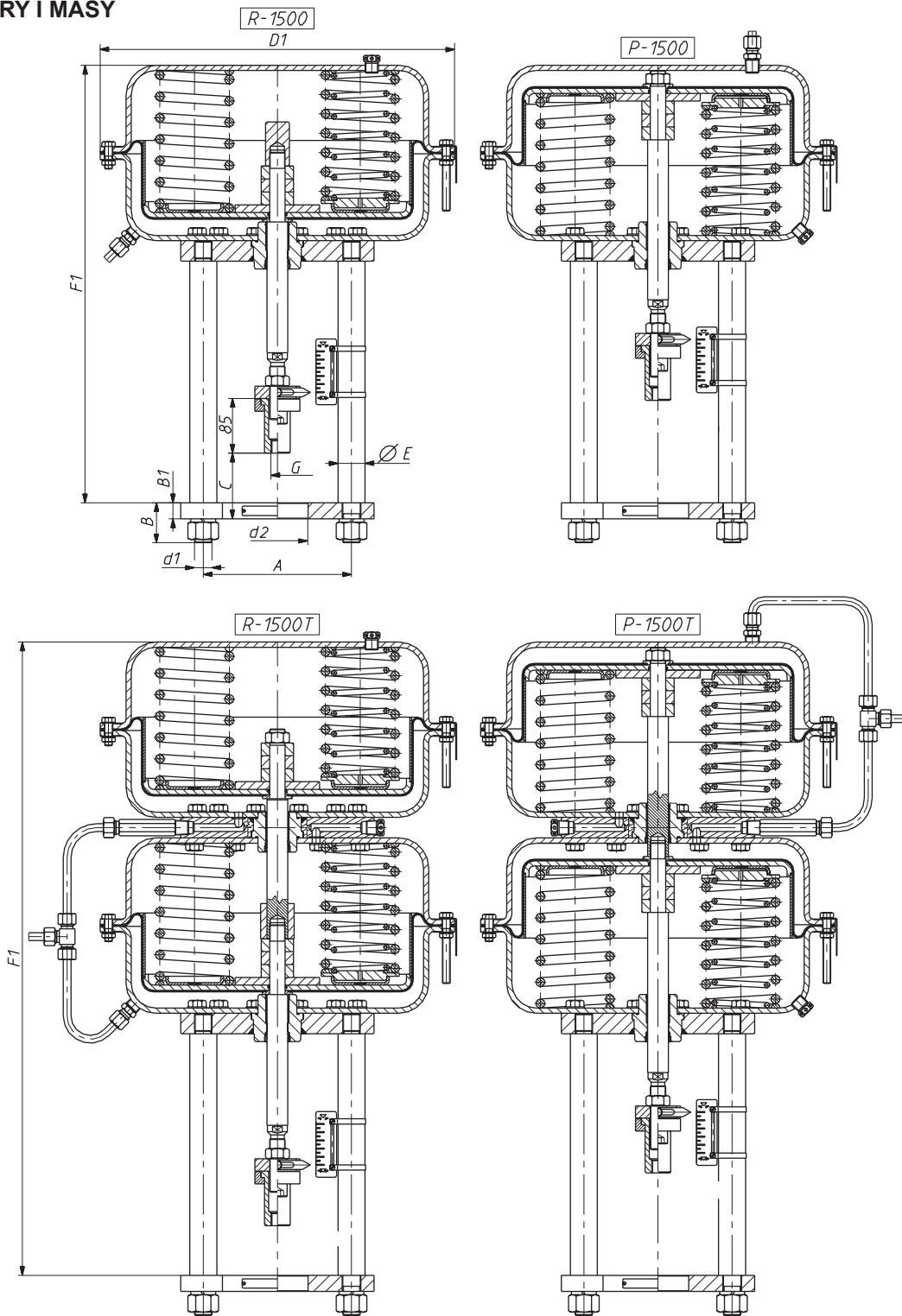
**WYMIARY I MASY**



Tablica 2. Wymiary i masy siłowników P/R-250...1000.

Wielkość siłownika	A	B	B <sub>1</sub>	C		D <sub>1</sub>	D <sub>2</sub>	d <sub>1</sub>	E	F <sub>1</sub>	F <sub>2</sub>	G	Masa	
				P, PN	R, RN								P,R	PN, RN
				[mm]										
250	110	31	18	112	86	240	225	M12	22	306	468	M12x1,25	10	14,5
400	132	39		116		305				312	474		16	20,5
630				134		375	305	402	564	30	37			
R-630T	216	50	20	-		-	-	616	-	45	52			
1000				210	127	477	450	M24	42	585	825	M16x1,5	74	100

# WYMIARY I MASY



Tablica 3. Wymiary i masy siłowników P/R-1500; 1500T.

Wielkość siłownika	A	B	B <sub>1</sub>	d <sub>2</sub>	D <sub>1</sub>	d <sub>1</sub>	E	F <sub>1</sub>	G	Masa	Wielkość siłownika	Skok siłownika	C			
										P,R			P	R		
[mm]											[mm]					
1500	230	62	18	57,15	550	M27	42	679	M16x1,5 M20x1,5 M24x1,5	95	1500	38	142	102		
			22	84,15								50	154			
			25	70								63	167			
1500T			25	95,25						80		184	1500T		100	204
			18	57,15						50		154				
			22	84,15						63		167				
			25	70								80	184			
				95,25								100	204			

## SIŁY DYSPOZYCYJNE

Siły dyspozycyjne siłownika  $F_s$  [kN]:

Siłownik pneumatyczny typ P:

$$F_s = 10^{-4} \cdot A \cdot (p_z - p_2),$$

Siłownik pneumatyczny typ R:

$$F_s = 10^{-4} \cdot A \cdot p_1$$

gdzie:

A - powierzchnia czynna membrany [cm<sup>2</sup>] - wg tabl. 1,

$p_z$  - ciśnienie zasilania [kPa] - wg tabl. 4

$p_1$ ;  $p_2$  - początkowy i końcowy zakres sprężyn [kPa] - wg tabl. 4.

Tablica 4. Siły dyspozycyjne siłowników  $F_s$  [kN].

Wielkość	Siłownik P			Siłownik R					
	Ciśnienie zasilania			Zakres sprężyn					
	[kPa]			[kPa]					
	140	250	400	20...100	40...120 40...200	60...140	80...240	120...280	180...380
250	1,0	3,8	7,5	0,5	1,0	1,5	2,0	3,0	-
400	1,6	6,0	12,0	0,8	1,6	2,4	3,2	4,8	-
630	2,5	9,5	18,9	1,3	2,5	3,8	5,0	7,6	11,3
R-630T	-	-	-	2,6	5,0	7,6	10,0	15,2	22,6
1000	4,0	15,0	30,0	2,0	4,0	6,0	8,0	12,0	18,0
1500	6,0	22,5	45,0	3,0	6,0	9,0	12,0	18,0	27,0
1500T	12,0	45,0	90,0	6,0	12,0	18,0	24,0	36,0	54,0

Uwaga:

1. Dla siłowników "P" przyjęto zakres sprężyn 20...100 kPa i standardowe ciśnienia zasilania.
2. Obliczone ze wzorów lub podane w tabeli siły dyspozycyjne nie uwzględniają tarcia i tolerancji wykonania oraz powinny być przyjmowane o 15...20% niższe od tych wartości.
3. Siłownik 630T występuje tylko w odmianie „R”.

### OZNACZENIE



#### Typ:

- o działaniu prostym: **P**
- o działaniu odwrotnym: **R**
- o działaniu prostym z napędem: **PN**
- o działaniu odwrotnym z napędem: **RN**

#### Wielkość:

**250**  
**400**  
**630**  
**630T**  
**1000**  
**1500**  
**1500T**

#### Gwint przyłącza:

M12x1,25 **12**  
M16x1,5 **16**  
M20x1,5 **20**  
M24x1,5 **24**

#### Zakres sprężyn [kPa] / Oznaczenie:

20...100 **1**  
40...200 **2**  
40...120 **3**  
80...240 **4**  
60...140 **5**  
120...280 **6**  
180...380 **7**

#### Skok [mm]:

**20**  
**38**  
**50**  
**63**  
**80**  
**100**

### PRZYKŁAD OZNACZANIA:

Siłownik pneumatyczny odwrotnego działania z napędem ręcznym, wielkość - 400 cm<sup>2</sup>, gwint przyłącza M12x1,25 skok 20 mm, zakres ciśnienia sterującego 40...200 kPa:

**RN - 400 - 20 - 2 - 12**