

REDUKTOR CIŚNIENIA TYP RCP-10

ZASTOSOWANIE:

Reduktor przeznaczony jest do utrzymywania stałej wartości ciśnienia za zaworem reduktora, niezależnie od wahań ciśnienia zasilania. Stosowany jest w instalacjach powietrza i innych gazów, w celu zabezpieczenia ich przed nadmiernym wzrostem ciśnienia. Może być również stosowany do utrzymywania atmosfery ochronnej w zbiornikach. Zakresy nastaw ciśnienia regulowanego 15-120 mbar.

BUDOWA:

Reduktor składa się z trzech głównych zespołów:

- zaworu (01)
- siłownika membranowego (02), wyposażonego w zawór upustowy
- nastawnika ciśnienia regulowanego (03)

CHARAKTERYSTYKA:

- wysoka szczelność zamknięcia w wyniku zastosowania grzybów z uszczelnieniem EPDM, NBR
- nie wymaga podłączania dodatkowych przewodów impulsowych
- przyłącza gwintowe G3/4", G1" G1 1/4", na zamówienie wkręcane przyłącza kołnierzowe
- przyłącza kołnierzowe DN40, DN50



ZASADA DZIAŁANIA:

Zawór reduktora jest otwarty w stanie normalnym, wzrost ciśnienia regulowanego powoduje zamykanie zaworu. Impuls ciśnienia regulowanego zza zaworu (01) podawany jest do komory siłownika (02) od strony zaworu, a siła na membranie, wywołana ciśnieniem regulowanym, równoważy się z siłą napięcia sprężyny nastawnika (03). Zmiana wartości ciśnienia regulowanego w stosunku do zadanej nastawnikiem, powoduje proporcjonalną zmianę położenia grzyba zaworu do momentu, w którym regulowane ciśnienie osiągnie wartość zadaną. W membranie reduktora wbudowany jest zawór upustowy (04), zabezpieczający przed nadmiernym wzrostem ciśnienia regulowanego.

Średnica nominalna	Nastawa [mbar]	Przyłącza
G3/4"	15-25 20-40 40-80 80-120	gwintowe, mogą być dodatkowo wyposażone w wkręcane przyłącza kołnierzowe PN16 wg. PN-EN 1092-1:2007
G1"		
G1 1/4"		
40		kołnierze PN16 wg. wg. PN-EN 1092-1:2007
50		
Szczelność zamknięcia: VI kl. wg. PN-EN 60534-4		

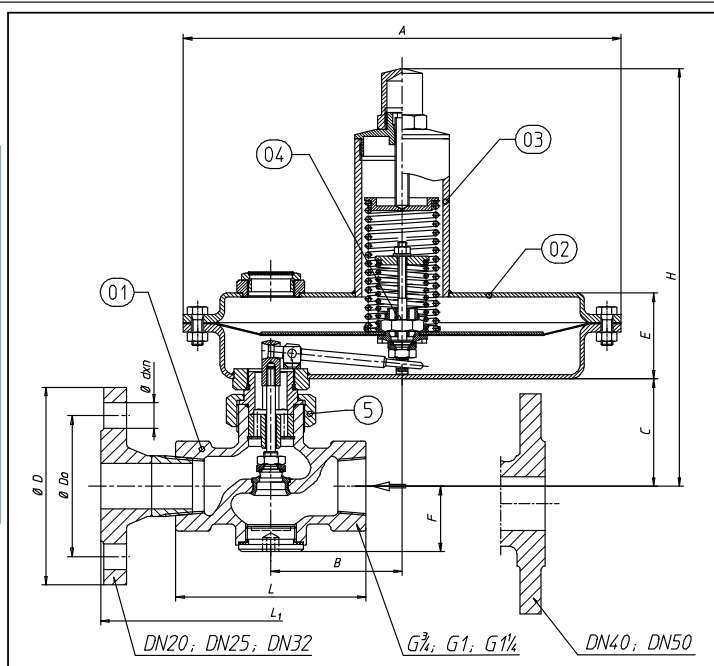
Kvs [m³/h]	Średnica gniazda [mm]	Średnica DN				
		3/4"	1"	1 1/4"	40	50
0,4	12,2					
0,63						
1						
1,6						
2,5						
4	16					
5	20					
6,3	25					

MATERIAŁY:

	Materiały	
Korpus	GP240GH	1.0619
	GX5CrNiMo19-11-2	1.4408
Grzyb, gniazdo	X17CrNi16-2	1.4057
	X6CrNiTi18-10	1.4541
Trzpień	X17CrNi16-2	1.4057
	X6CrNiTi18-10	1.4541
Uszczelnienie grzyba	EPDM	
	NBR	
Membrana	EPDM	
	NBR	

WYMIARY:

Wielkość	3/4"	1"	1 1/4"	40	50	
Wymiary [mm]	Do	75	85	100	110	125
	D	105	115	140	150	165
	d	14		18		
	n	4				
	A	310				
	B	93				
	C	76		132		
	E	61				
	F	47		102		110
	H	295		352		
	L	120		135	200	230
	L1	220		240	-	-
	Masa [kg]	10		25		30



CIŚNINIA ZASILANIA:

Ciśnienie regulowane [mbar]	Współczynnik Kvs	Średnica gniazda [mm]	Ciśnienie zasilania [bar (g)]									DN
			0,5	0,75	1	1,5	2	2,5	3,0	3,5	4,0	
			Wartość przepływu [Nm³/h]									
15-25	0,4	12,2	5	6,5	8	10	12,5	15	17	19	21	20
	0,63		8	10,5	12,5	16	19,5	23	26,5	29	31	
	1,0		13	17	20	26	31	36	42	46	51	
	1,6		21	26	31	42	51	-	-	-	-	
20-40	2,5	16	31	42	51	-	-	-	-	-	-	25
	1,6		21	26	31	42	51	58	67	74	78	
40-80	2,5	20	31	42	51	64	78	91	-	-	-	32
	2,5		31	42	51	64	78	91	105	115	125	
80-120	4,0	20	51	64	78	102	125	141	-	-	-	40
	5,0		64	83	102	125	141	-	-	-	-	
	6,3		64	83	102	125	156	183	210	220	-	
		25	83	102	125	162	197	210	220	-	-	50

MONTAŻ

Zaleca się montowanie reduktora na rurociągu poziomym. Kierunek przepływu czynnika powinien być zgodny z kierunkiem strzałki na korpusie zaworu. Przed reduktorem należy stosować fi ltr siatkowy FS. Reduktor jest ustawiony na ciśnienie regulowane podane w zamówieniu. Możliwe jest dostosowanie położenia siłownika (02) względem zaworu (01) na rurociągu do potrzeb użytkownika. W tym celu należy poluzować nakrętkę (5) obrócić siłownik w wymagane położenie i dokręcić nakrętkę.