

REGULATOR RÓŻNICY CIŚNIEŃ TYP RRC-1

ZASTOSOWANIE:

Regulator przeznaczony jest do regulacji zadanej różnicy ciśnień w instalacji technologicznej połączonej szeregowo z regulatorem. Stosowany jest w procesach przemysłowych, ciepłowniach, przy przepływie wody zimnej i gorącej, pary wodnej, powietrza i innych gazów niepalnych. Po uzgodnieniu z producentem może być również stosowany do innych mediów.

BUDOWA:

Regulator składa się z trzech głównych zespołów:

- zaworu jednogniazdowego z grzybem odciążonym ciśnieniowo (01)
- siłownika membranowego (02)
- nastawnika ciśnienia regulowanego (03).

CHARAKTERYSTYKA:

- wykonania stalowe i kwasoodporne
- Zawór regulatora otwarty w stanie normalnym trzpienie zaworu i siłownika uszczelnione za pomocą kwasoodpornych mieszków sprężystych niewymagających obsługi w czasie eksploatacji regulatora
- konstrukcje ograniczające poziom hałasu lub zwiększające odporność na kawitację
- wysoka szczelność zamknięcia w wyniku zastosowania grzybów z uszczelnieniem PTFE, EPDM, NBR



ZASADA DZIAŁANIA:

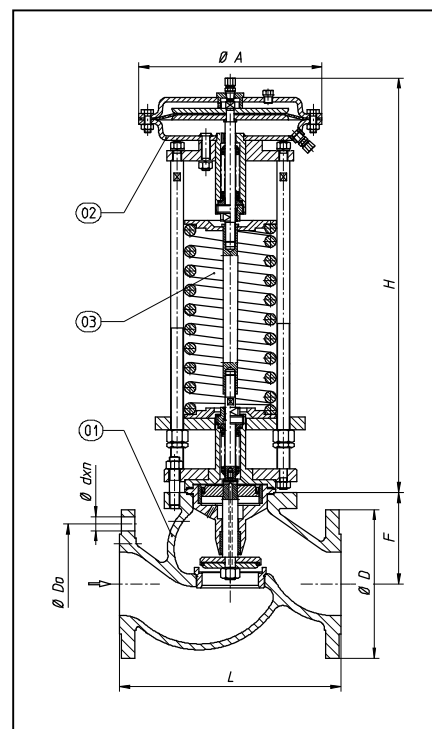
Regulator różnicy ciśnień bezpośredniego działania jest urządzeniem regulacyjnym, któremu przepływający czynnik dostarcza energii niezbędnej do sterowania pracą zaworu. Zawór regulatora jest otwarty w stanie normalnym. Impuls wyższego ciśnienia regulowanej różnicy ciśnień jest podawany przewodem impulsowym do zewnętrznej komory siłownika (02), zaś impuls niższego ciśnienia do komory wewnętrznej siłownika od strony zaworu (01). Siła wytwarzana na membranie przez tę różnicę ciśnień równoważy się z siłą napięcia sprężyny (sprężyn) nastawnika (03). Zmiana wartości regulowanej różnicy ciśnień w stosunku do wartości zadanej nastawnikiem powoduje proporcjonalne przesunięcie grzyba zaworu do momentu, w którym różnica ciśnień osiągnie wartość zadaną.

Ciśnienie		
Ciśnienie nominalne	korpusu	PN40
	kotnierzy	PN16/40
Max. ciśnienie czynnika	2,5 MPa	
Zakres proporcjonalności	Xp=16%	

Medium	Max. temperatura czynnika	Szczelność zamknięcia
powietrze, gazy	90°C	VI kl. wg. PN-EN 60534-4
	240°C	VI kl. wg. PN-EN 60534-4
para	300°C DN15-50 zamknięcie "twarde"	IV kl. wg. PN-EN 60534-4

MATERIAŁY:

	Materiały		Norma
Korpus	GP240GH	1.0619	PN-EN 10213-2
	GX5CrNiMo19-11-2	1.4408	PN-EN 10213-4
Dławnica	C15E	1.1141	EN 10084
	X6CrNiTi18-10	1.4541	PN EN 10088
Grzyb, gniazdo	X17CrNi16-2	1.4057	
	X6CrNiTi18-10	1.4541	
Trzpień	X17CrNi16-2	1.4057	PN EN 10088
	X6CrNiTi18-10	1.4541	
Uszczelnienie grzyba	PTFE+ brąz lub grafit		
	EPDM		
	NBR		
Membrana	EPDM z tkaniną poliestrową		
	NBR z tkaniną poliestrową		



WYMIARY:

Wielkość regulatora DN		15	20	25	32	40	50	65	80	100	125	150	200	
Współczynnik Kvs ¹⁾		4	5	6,5	13,5	22	33	46	66	94	130	170	250	
Wymiary [mm]	D [mm]	PN16	95	105	115	140	150	165	185	200	220	250	285	340
		PN25-40	95	105	115	140	150	165	185	200	235	270	300	375
	L [mm]	PN 16-40	130	150	160	180	200	230	290	310	350	400	480	600
		PN16	65	75	85	100	110	125	145	160	180	210	240	295
	D ₀ [mm]	PN25-40	65	75	85	100	110	125	145	160	190	220	250	320
		PN16	14	14	14	18	18	18	18	18	18	18	22	22
	d [mm]	PN25-40	14	14	14	18	18	18	18	18	22	26	26	30
		PN16	4	4	4	4	4	4	4	4	8	8	8	12
	n	PN25-40	4	4	4	4	4	4	4	8	8	8	8	12
		PN16	4	4	4	4	4	4	4	8	8	8	8	12
F [mm]		63	63	63	80	82	86	118	118	124	150	173	216	
Masa regulatora [kg]		18	20	30	33	38	41	49	58	75	110	157	220	

1) Inne współczynniki Kvs na zamówienie

ZAKRESY NASTAW CIŚNIENIA REGULOWANEGO:

Siłownik		Zakresy nastaw [kPa]					
Powierzchnia [cm ²]	Ø A						
160	230	30-160	50-240	60-300	80-400	100-480	100-560
320	290		10-40	15-80	30-160	50-280	80-375 100-550
Wysokość max.	H				400		625

MONTAŻ

Regulator należy instalować na rurociągu poziomym. Kierunek przepływu czynnika musi być zgodny z kierunkiem strzałki na korpusie zaworu. W instalacjach, w których temperatura czynnika przekracza 135°C, oraz we wszystkich instalacjach pary wodnej konieczne jest stosowanie zbiornika kondensacyjnego zamontowanego powyżej poziomu siłownika, a także montaż regulatora sprężyną ku dołowi. Konieczne jest stosowanie przed regulatorem filtra siatkowego. Schemat instalacji na stronie 55.