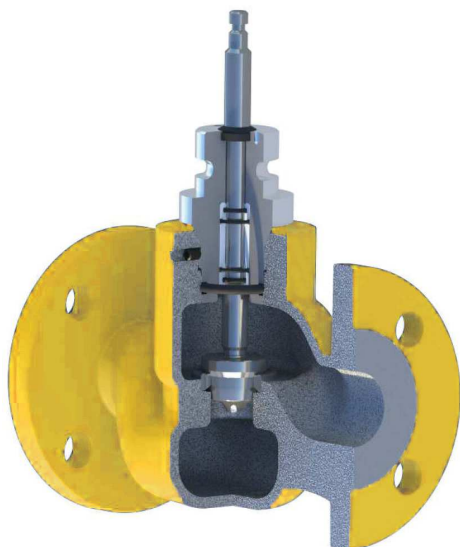


ZAWORY REGULACYJNE PRZELOTOWE JEDNOGNIAZDOWE TYP Z[®]-YELLOWLINE



ZASTOSOWANIE:

Zawory regulacyjne jednogniazdowe typu Z-Yellowline są stosowane w układach automatyki i zdalnego sterowania do regulacji przepływu i ciśnienia gazów. Zawory są rekomendowane do wielu sektorów przemysłu takich jak przemysł petrochemiczny i gazowy. Stosowane media muszą być kompatybilne z materiałami części wewnętrznych dla cieczy bez cząstek ściernych, np. gaz ziemny.

CHARAKTERYSTYKA:

Zawory Z-Yellowline są zaprojektowane jako zawory jednogniazdowe w zgodności z normami europejskimi. Korpus kołnierzowy z wkręcaną dławnicą uszczelnioną O-ringami.

Przepływ medium jest regulowany przez liniowe przemieszczenie grzyba. Z-Yellowline są produkowane z grzybami nieodciążonymi, trzpieniem prowadzony jest w tuleji z PTFE uszczelnionej O-ringami i niewymiennym gnieździe wciśniętym w korpus zaworu.

Zawory są napędzane przez napędy ręczne, siłowniki pneumatyczne produkowane przez POLNA S.A i siłowniki elektryczne firm Belimo, Siemens.

Z[®] - znak towarowy zarejestrowany w Urzędzie Patentowym RP.

SPECYFIKACJA TECHNICZNA

Średnica nominalna	DN15...50
Ciśnienie nominalne:	PN16
Współczynnik przepływu:	Kvs 1,0...40
Charakterystyka regulacji:	Liniowa Stałoprocentowa
Klasa szczelności:	IV (PN-EN 60534-4)
Zakres temperatury:	-30°C...+90°C
Regulacyjność:	50:1
Skok:	20mm

Średnica nominalna	DN15; DN20; DN25; DN32; DN40; DN50
Ciśnienie nominalne	PN16
Przyłącze kołnierzowe	PN-EN 1092-2 typ B1
Współczynnik przepływu [m ³ /h]	1,0...40
Charakterystyka regulacji	Liniowa/ Stałoprocentowa
Regulacyjność	50:1
Klasa szczelności	IV - PN-EN 60534-4
Materiał korpusu / dławnicy	EN-GJS-400-18-LT (5.3103) ^{*)} / S355J2G3 (1.0570)
Uszczelnienie korpusu: O-Ring	Gaz ziemny (-30°C...+90°C)
Uszczelnienie trzpienia: O-Ring	
Materiał części wewnętrznych	X5CrNi18-10 (1.4301)
Długość korpusu	PN-EN 558: szereg: 1
Zakres temperatury	-30...90°C*

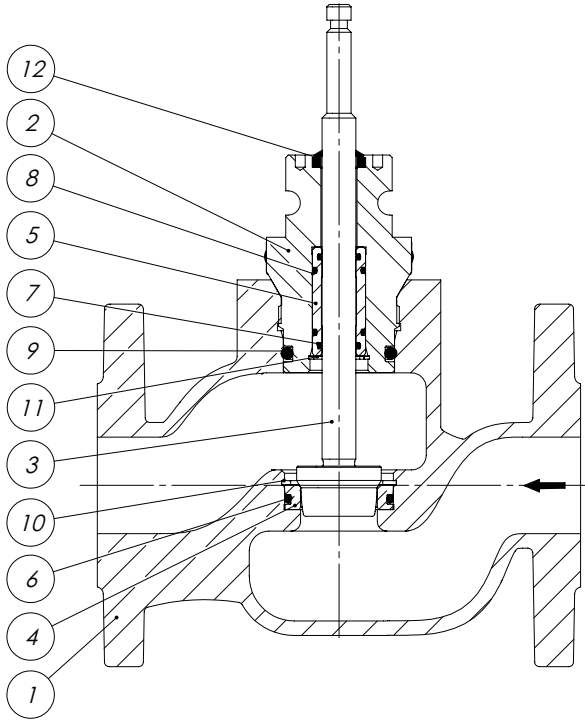
*- Dopuszczalne jest zastosowanie żeliwa sferoidalnego dla temperatur niższych niż podano w tablicy pod warunkiem odpowiedniego obniżenia ciśnienia stosowania, zostaną wykonane próby udarności w temperaturze stosowania i odlew zostanie poddany obróbce cieplnej. Minimalna temperatura stosowania to -30°C przy ciśnieniu nominalnym wynoszącym 90%.



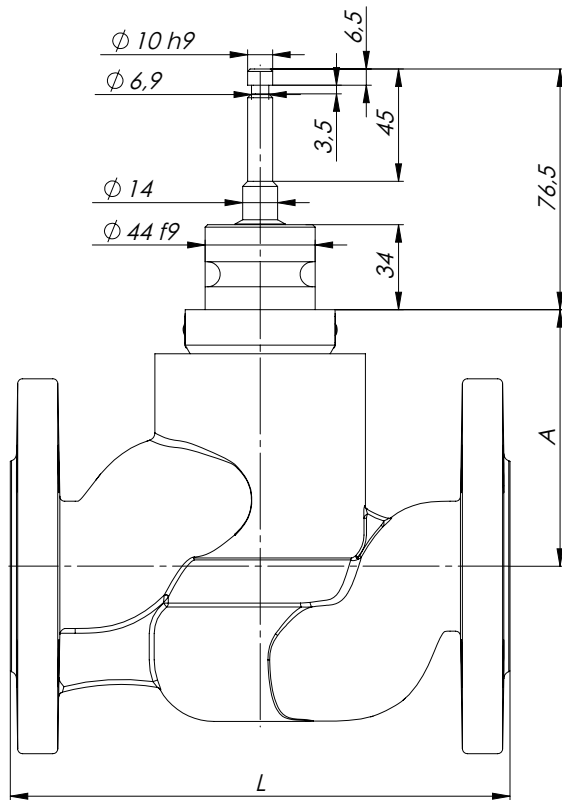
PN	Norma	Temperatura [°C]	
		-30	-10...120
PN16	PN-EN 1092-2	Dopuszczalne ciśnienie stosowania [bar]	
		14,4	16

DOBĘPNE WARTOŚCI Kvs I CHARAKTERYSTYKI:

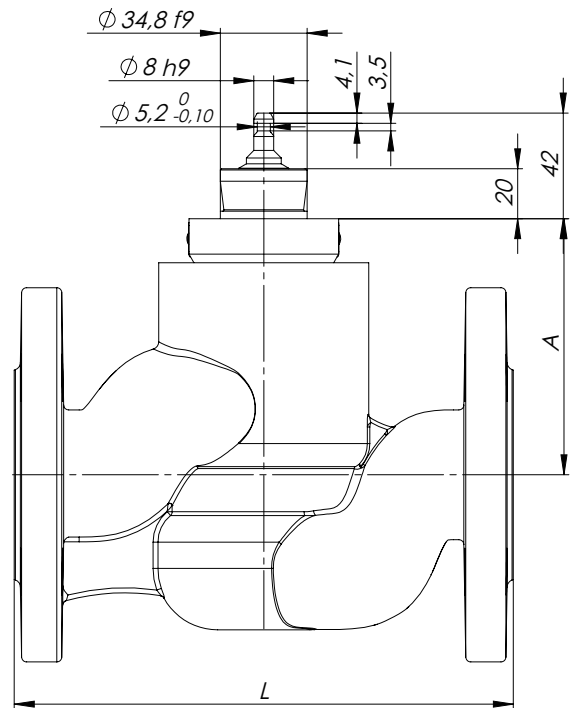
DN15	DN20	DN25	DN32	DN40	DN50
Przepływ pełny					
Kvs 4,0L; Kvs 4,0P	Kvs 6,3L; Kvs 6,3P	Kvs 10L; Kvs 10P	Kvs 16L; Kvs 16P	Kvs 25L; Kvs 25P	Kvs 40L; Kvs 40P
Przepływ zredukowany					
Kvs 1,6L	Kvs 2,5L	Kvs 4,0L	Kvs 6,3L	Kvs 10L	Kvs 16L
Kvs 1,0P	Kvs 1,6P	Kvs 2,5P	Kvs 4,0P	Kvs 6,3P	Kvs 10P

**Materiały**

Poz.	Nazwa części	Materiał
1	Korpus	EN-GJS-400-18-LT (5.3103)
2	Dławnica	S355J2G3 (1.0570)
3	Grzyb	X5CrNi18-10 (1.4301)
4	Gniazdo	X5CrNi18-10 (1.4301)
5	Tuleja prowadząca	PTFE
6	O-ring	Elastomer
7	O-ring	Elastomer
8	O-ring	Elastomer
9	O-ring	Elastomer
10	Pierścień SEGER	Węglowa stal sprężynowa
11	Pierścień SEGER	Węglowa stal sprężynowa
12	Pierścień zgarniający	Elastomer



Zawór regulacyjny Z-YELLOWLINE z dławnicą typu U-Bolt dla napędu ręcznego, siłowników pneumatycznych i siłowników elektrycznych Siemens.



Zawór regulacyjny Z-YELLOWLINE montowany bezpośrednio do siłowników elektrycznych Belimo.

Wymiary i masy bez napędów.

DN	A [mm]	A [mm]	L [mm]	Masa [kg]	Masa [kg]
	Dławnica typu U-Bolt	Dławnica montowana bezpośrednio		Dławnica typu U-Bolt	Dławnica montowana bezpośrednio
DN15	106	103	130	4,0	3,8
DN20	105	101	150	4,5	4,3
DN25	104	98	160	5,2	4,9
DN32	102	96	180	7,4	7,1
DN40	103	103	200	9,4	9,1
DN50	102	110	230	11,5	11,2

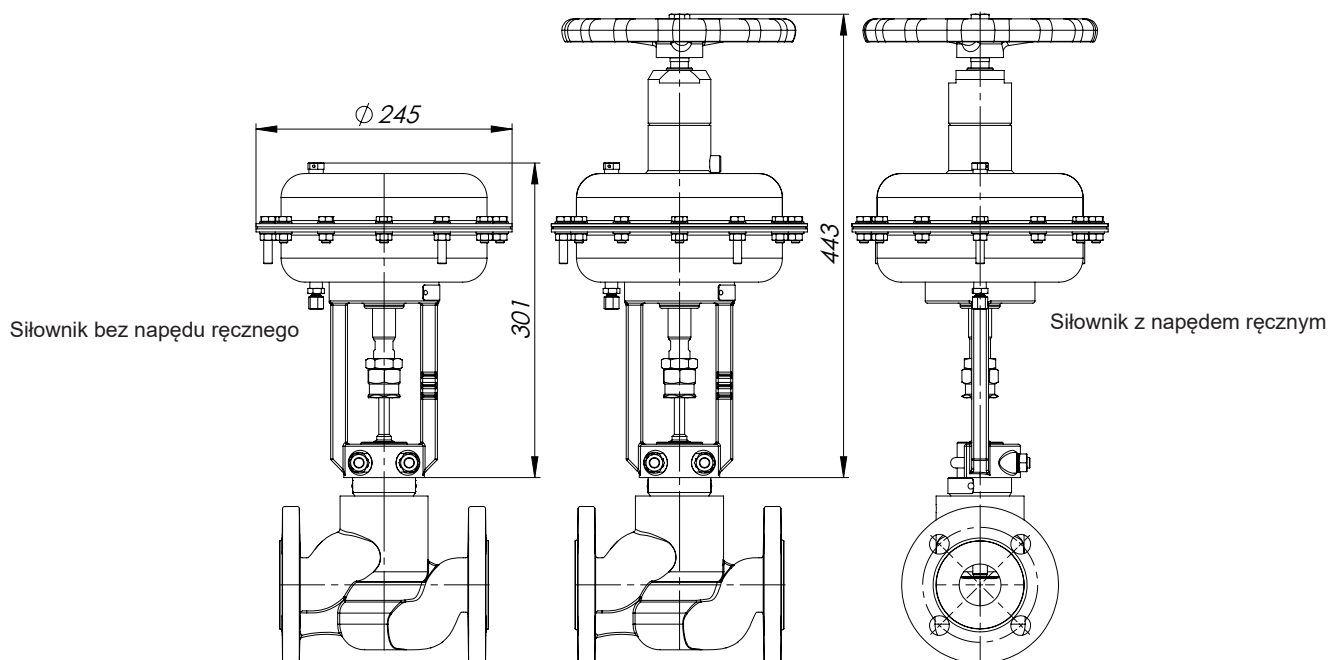
Zawór regulacyjny - wymagana minimalna siła sterująca.

DN	Kvs	Spadek ciśnienia na zaworze [bar]															
		1	2	3	4	5	6	7	8	9	10	11	12	13	14	15	16
		Minimalna siła - Siłownik lub napęd ręczny [kN]															
DN15	4,0L i 4,0P	0,262	0,275	0,287	0,300	0,313	0,325	0,338	0,351	0,363	0,376	0,389	0,401	0,414	0,427	0,439	0,452
	1,6L	0,207	0,214	0,221	0,228	0,235	0,242	0,249	0,256	0,264	0,271	0,278	0,285	0,292	0,299	0,306	0,313
	1,0P	0,153	0,156	0,159	0,162	0,166	0,169	0,172	0,175	0,178	0,181	0,185	0,188	0,191	0,194	0,197	0,200
DN20	6,3L i P	0,408	0,441	0,474	0,508	0,541	0,575	0,608	0,642	0,675	0,709	0,742	0,776	0,809	0,842	0,876	0,909
	2,5L	0,262	0,275	0,287	0,300	0,313	0,325	0,338	0,351	0,363	0,376	0,389	0,401	0,414	0,427	0,439	0,452
	1,6P	0,207	0,214	0,221	0,228	0,235	0,242	0,249	0,256	0,264	0,271	0,278	0,285	0,292	0,299	0,306	0,313
DN25	10L i P	0,408	0,441	0,474	0,508	0,541	0,575	0,608	0,642	0,675	0,709	0,742	0,776	0,809	0,842	0,876	0,909
	4,0L	0,262	0,275	0,287	0,300	0,313	0,325	0,338	0,351	0,363	0,376	0,389	0,401	0,414	0,427	0,439	0,452
	2,5P	0,262	0,275	0,287	0,300	0,313	0,325	0,338	0,351	0,363	0,376	0,389	0,401	0,414	0,427	0,439	0,452
DN32	16L i P	0,496	0,547	0,597	0,647	0,697	0,747	0,797	0,847	0,897	0,947	0,997	1,047	1,097	1,147	1,198	1,248
	6,3L	0,378	0,406	0,435	0,463	0,492	0,520	0,549	0,577	0,606	0,634	0,663	0,691	0,720	0,748	0,777	0,805
	4,0P	0,262	0,275	0,287	0,300	0,313	0,325	0,338	0,351	0,363	0,376	0,389	0,401	0,414	0,427	0,439	0,452
DN40	25L i P	0,627	0,706	0,785	0,864	0,943	1,022	1,101	1,180	1,259	1,338	1,417	1,496	1,575	1,654	1,733	1,812
	10L	0,408	0,441	0,474	0,508	0,541	0,575	0,608	0,642	0,675	0,709	0,742	0,776	0,809	0,842	0,876	0,909
	6,3P	0,378	0,406	0,435	0,463	0,492	0,520	0,549	0,577	0,606	0,634	0,663	0,691	0,720	0,748	0,777	0,805
DN50	40L i P	0,831	0,965	1,099	1,232	1,366	1,499	1,633	1,767	1,900	2,034	2,168	2,301	2,435	2,569	2,702	2,836
	16L	0,496	0,547	0,597	0,647	0,697	0,747	0,797	0,847	0,897	0,947	0,997	1,047	1,097	1,147	1,198	1,248
	10P	0,408	0,441	0,474	0,508	0,541	0,575	0,608	0,642	0,675	0,709	0,742	0,776	0,809	0,842	0,876	0,909

DOSTĘPNE NAPĘDY:

Siłowniki pneumatyczne (Dławnica typu U-Bolt):

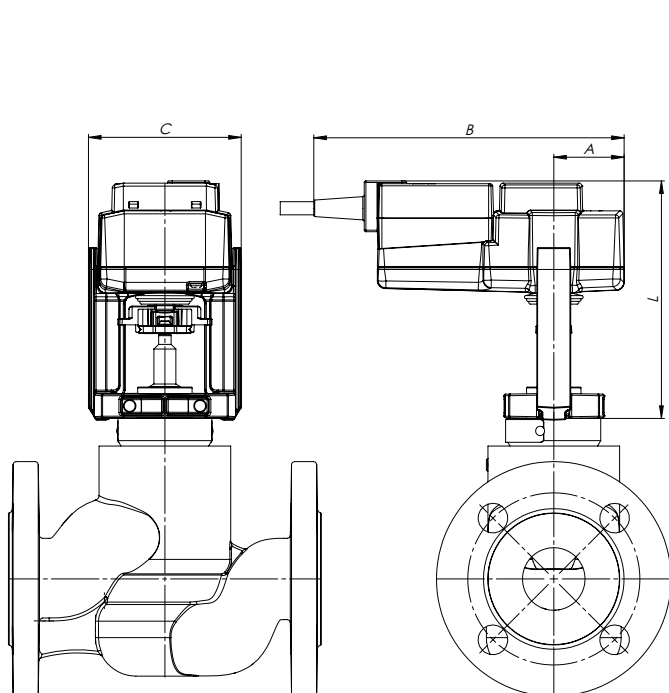
Siłownik	Zakres sprężyn [kPa]	Zasilanie powietrzem [kPa]	Siła [kN]	Masa [kg]
Działanie proste (Powietrze - wysuwa trzpień)				
P-250-ECO	20...100	250	3,75	9,9
PN-250-ECO (z napędem ręcznym)				14,4
Działanie odwrotne (Powietrze - cofa trzpień)				
R-250-ECO	60...140	250	1,5	9,9
	120...280	400	3,0	10,2
RN-250-ECO (z napędem ręcznym)	60...140	250	1,5	14,4
	120...280	400	3,0	14,6



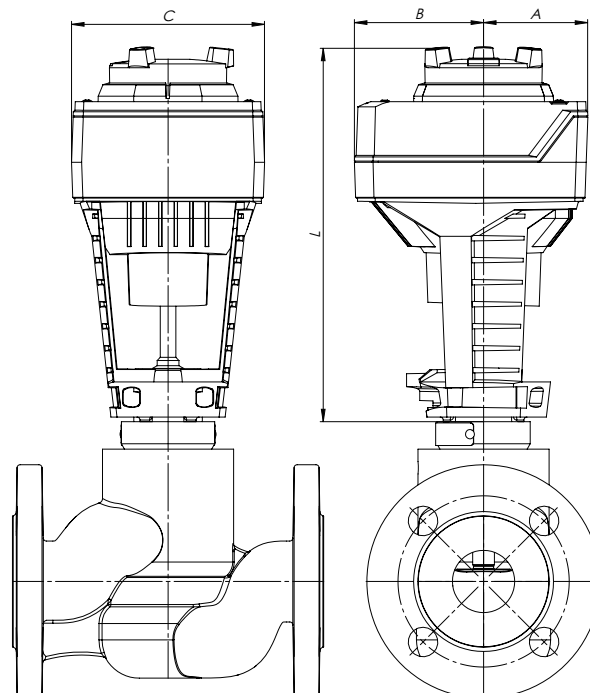
Zawory regulacyjne typ Z-YELLOWLINE

Siłowniki elektryczne:

Siłownik	Siła [kN]	Napięcie nominalne	Masa [kg]	A	B	C	L
BELIMO (Montowany bezpośrednio na dławnicy)							
NV...	1,0	AC/DC 24V;	1,8	45	193	98	160
SV...	1,5	AC 230V	1,9				
SIEMENS (Dławnica typu U-Bolt)							
SAX...	0,8	AC/DC 24V;	1,9	68	82	124	242
SKD...	1,0	AC 230V	3,8	64	105	127	300
SKB...	2,8		9,5	89	137	178	375



Zawór regulacyjny - BELIMO (Montowany bezpośrednio)



Zawór regulacyjny - SIEMENS (Dławnica typu U-Bolt)

Klasyfikacja i oznaczenie:

Z-YELLOWLINE-(Text 1)R470(Text 2)2_DN_Kvs_(Text 3)

Text 1 - Typ dławnicy:

5 – DU - Dławnica typu U-Bolt

6 – DE - Dławnica z montażem bezpośrednim

Text 2 - Charakterystyka regulacji:

L - Liniowa

P - Stałoprocentowa

Text 3 - Typ napędu:

N-250-20-10-ECO

P-250-ECO

PN-250-ECO

R-250-ECO-60...140

RN-250-ECO-60...140

R-250-ECO-120...280

RN-250-ECO-120...280

Belimo: NV AC 230V...

Belimo: NV AC/DC 24...

Belimo: SV AC 230V...

Belimo: SV AC 230V...

SIEMENS: SAX AC 230V...

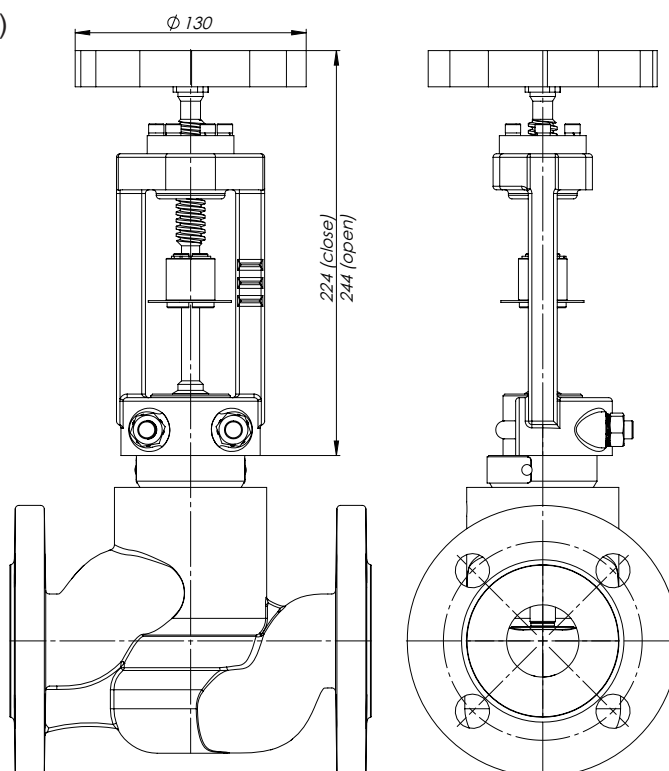
SIEMENS: SAX AC/DC 24 V...

SIEMENS: SKD AC 230V...

SIEMENS: SKD AC/DC 24 V...

SIEMENS: SKB AC 230V...

SIEMENS: SKB AC/DC 24 V...



Napęd ręczny (Dławnica typu U-Bolt): Masa: 2,3 kg

ZAMAWIANIE: Zamówienie powinno zawierać wszystkie informacje zgodnie z przykładem zamówienia. Pełne informacje można uzyskać w Dziale sprzedaży i marketingu lub w Dziale technicznym.

Pełny tekst przykładu zamówienia: **Z-YELLOWLINE-5R470L2-DN32-Kvs6,3L-RN-250-ECO-60...140**

Wydanie: Z-YELLOWLINE/06/2020, Ważne do następnego wydania.